



Kontaktirajte nas!
Mail: ake@ake-djantar.com
Tel: 024/175-849
Mob: 063/649-662

- Model F25 nudi sve što se očekuje od horizontalnog formatizera i uz to zauzima manje prostora, a ipak obezbeđuje izuzetan kvalitet rada.
- Materijali kao što su iverica, MDF, masivno drvo i ostali materijali nalik drvetu se lako obrađuju zahvaljujući najboljoj preciznosti, jednostavnom rukovanju i odličnom kvalitetu reza.
- Jedinica testere se može oboriti na jednu stranu kako bi se postiglo ugaono sečenje.
- Pokretna klizna kolica su bazirana na Altendorf sistemu vođenja, dok su digitalni displej visine i nagiba testere, sada deo standardne opreme.





OSNOVNE KARAKTERISTIKE

- Ručno podešavanje podizanja/spuštanja i nagiba (0 – 46°) testere sa digitalnim displejom
- Snaga motora 4 kW (5.5 HP), 4,200 o/min
- Dužina kliznih kolica 3,200 mm
- Levi poprečni lenjir, graničnik do 3,450 mm
- Maksimalni prečnik lista testere 315 mm, maksimalno izdizanje testere 104 mm
- Visina sečenja do 100 mm, na 45° do 70 mm
- Radna visina 880 mm

F 25 TIP 1

- ▶ 5,5 kW (7.5 HP), dve brzine
- ▶ Desni graničnik, **1,000 mm***
- ▶ Velika odsisna hauba (PSV)
- ▶ Predrezač sa LED osvetljenjem

F 25 TIP 2

- ▶ 5,5 kW (7.5 HP), dve brzine
- ▶ Desni graničnik, **1,410 mm***
- ▶ Velika odsisna hauba (PSV)
- ▶ Predrezač sa LED osvetljenjem

F 25 TIP 3

- ▶ 5,5 kW (7.5 HP), dve brzine
- ▶ Desni graničnik **DIGIT X, 1,000 mm***
- ▶ Velika odsisna hauba (PSV)
- ▶ Predrezač sa LED osvetljenjem

F 25 TIP 4

- ▶ 5,5 kW (7.5 HP), dve brzine
- ▶ Desni graničnik, **DIGIT X, 1,410 mm***
- ▶ Velika odsisna hauba (PSV)
- ▶ Predrezač sa LED osvetljenjem

F 25 TYPE 5

- ▶ 5,5 kW (7.5 HP), dve brzine
- ▶ Desni graničnik, **DIGIT X, 1,000 mm***
- ▶ Velika odsisna hauba (PSV)
- ▶ **Bez predrezača** (Spreмно za naknadnu ugradnju)

F 25 TYPE 6

- ▶ 4 kW (5.5 HP), jedna brzina
- ▶ Desni graničnik, **1,000 mm***
- ▶ Rasporni kiln i mala hauba
- ▶ **Bez predrezača** (Spreмно za naknadnu ugradnju)

DODATNA OPREMA

Dodatni valjak ispred predrezača

STEG, dodatni potpor RK širine 400mm

Držac dosijea

RAPIDO system podešavanja predrezača

Novo Motorično podešavanje visine predrezača

Klizna kolica, dužina stola 1,800 mm

Novo Klizna kolica, dužina stola 2,200 mm

Novo Klizna kolica, dužina stola 2,600 mm

Klizna kolica, dužina stola 3,800 mm

5.5 kW (7.5 HP), dve brzine ¹⁾

7.5 kW (10 HP), dve brzine ¹⁾

Ručna stega za stezanje materijala

Ručni mehanički pritiskivač materijala

Ručni pneumatski pritiskivač materijala 0-90 mm

PALIN, stepenasta skala za podešavanje ugla

* Uključuje fino podešavanje
¹⁾ Produženo vreme isporuke



Pogledaj video
OVDE



Predrezač

Naš osnovni predrezač omogućava čist rez bez krzanja pločastog materijala. LED osvetljenje u opasnoj zoni dodatno pomaže u bezbednost operatera.



Desni graničnik

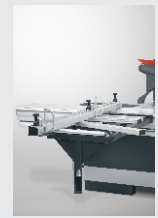
Mehanički desni graničnik Vam omogućava izuzetnu preciznost do širine reza od 1410mm.



Agregati

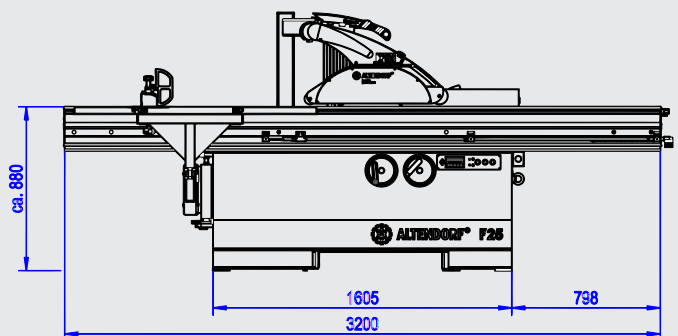
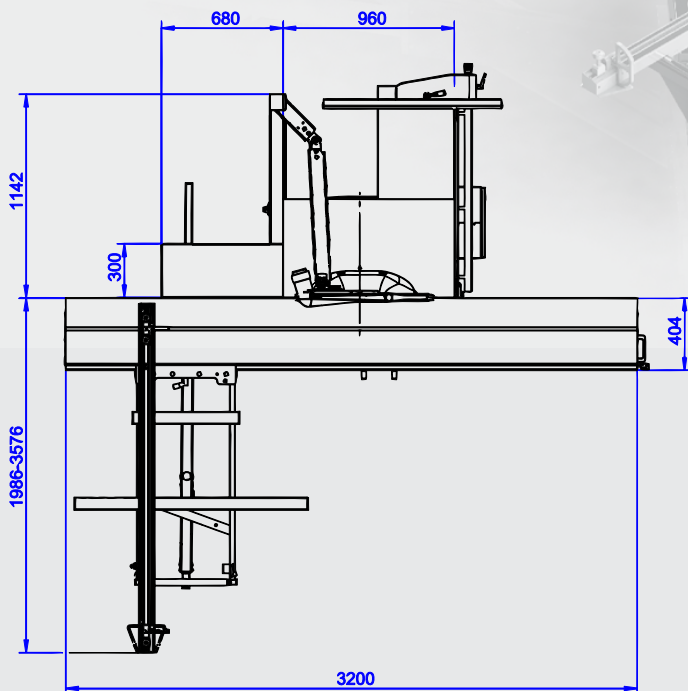
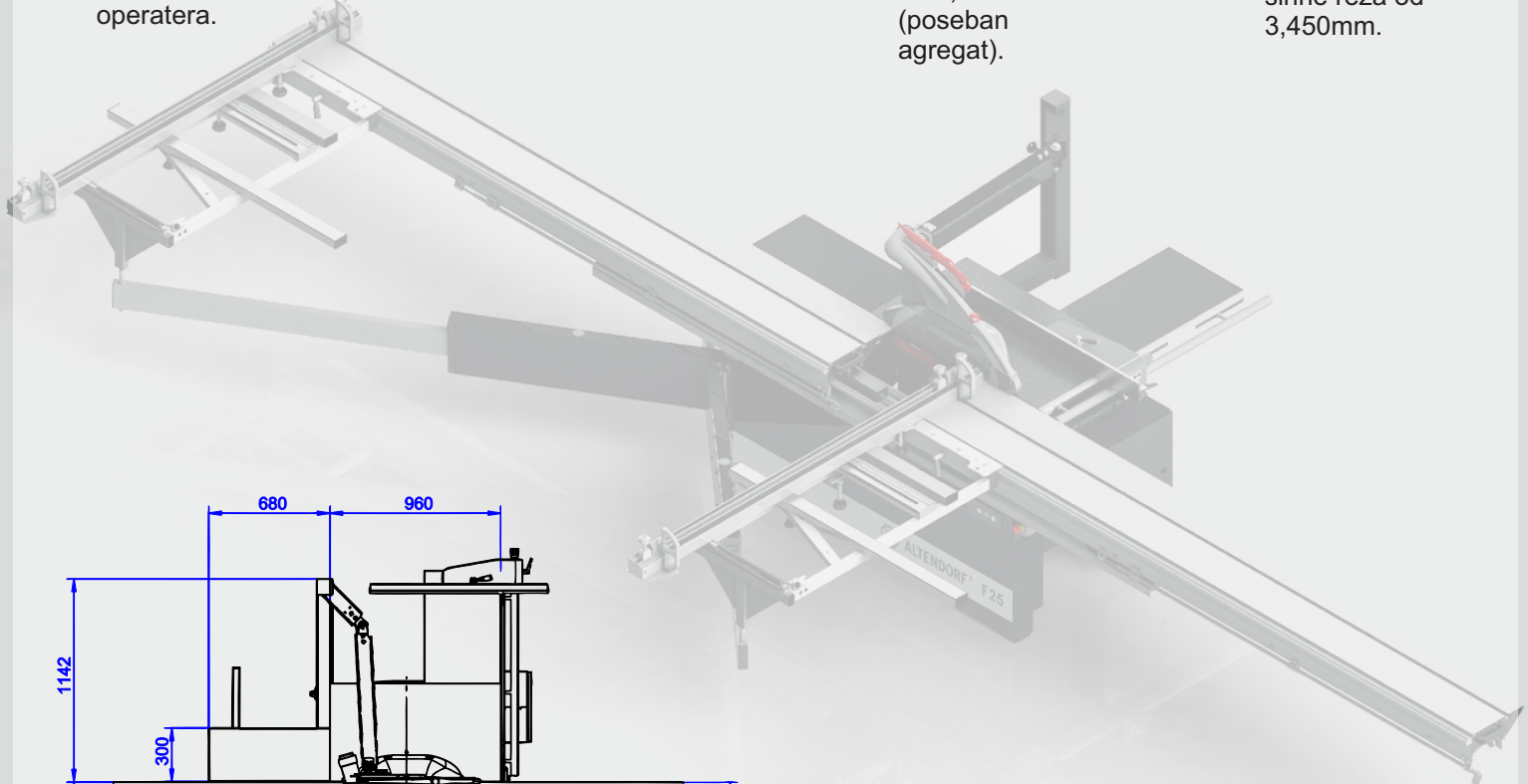
Glavni motor od 5,5kW omogućava rezanje materijala bez problema.

Motor predrezača od 0,75kW (poseban agregat).



Levi graničnik

Levi lenjir Vam omogućava izuzetnu preciznost. Sa dva mehanička graničnika do širine reza od 3,450mm.



POSEBNE USLUGE:

- Oštrenje svih vrsta alata za obradu drveta
- Oštrenje dijamantskih alata
- Konstruisanje specifičnih alata



WebShop